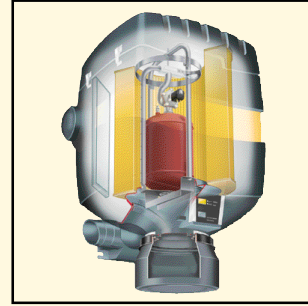


DuraFilter®

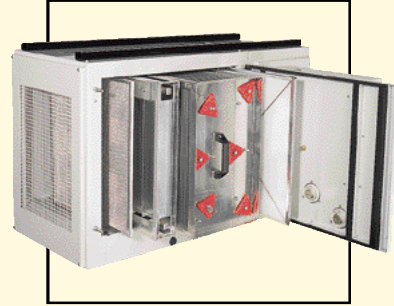
DuraFilter® is een patroonfilter met een werkzaam oppervlak van maar liefst 50 m². Door de toepassing van een speciale pliseertechniek in het filter wordt een hoog filterrendement en een lange levensduur gegarandeerd. Hierdoor blijven de operationele kosten voor dit filtersysteem laag. Het systeem is geschikt voor droge lasrook.

RoboClean® is een zelfreinigend filtersysteem waarbij de filtersecties periodiek met luchtpulsen uit een druktank worden schoongebazen. De afzuigkracht blijft, ook bij intensief gebruik, constant. Het vuilresidu komt terecht in een opvangbak. Het patroonfilter heeft een werkzaam oppervlak van 30 m² en is behandeld volgens de SurfacePlus® methode. Hierdoor wordt een hoog filterrendement en een lange levensduur bereikt. Het systeem is geschikt voor droge lasrook.

Het elektrostatisch filter bestaat uit drie secties: het mechanische voorfilter, de ionisator waar de vuildeeltjes elektrisch worden geladen, en de collector met een effectief oppervlak van 14,2 m². In de collector bevinden zich elektrisch geladen platen die het vuil aantrekken. Via een nafilter wordt de gereinigde lucht gerecirculeerd. Het systeem is vooral geschikt voor het verwijderen van lasrook die vrijkomt bij het bewerken van met olie behandeld staal en oliemist.



RoboClean®



Electrostatisch filter

Service

Uw Euromate leverancier beschikt over veelzijdige (las)vak kennis en voldoet aan de strenge Euromate opleidingsnormen. Daar waar nodig is kan hij gebruik maken van de jarenlange internationale ervaring van Euromate. De aard van het laswerk, de toegepaste lasprocessen, wetgeving en het jaarlijkse verbruik van toevoegingsmaterialen vormen, samen met andere gegevens, de basis voor een professioneel en deskundig advies, alsmede voor de praktische en persoonlijke service.

Euromate BV

Wezelkoog 11
1822 BL Alkmaar – Holland
Tel. +31 72 5640634
Fax +31 72 5644469
E-mail: info@euromate.nl
Internet: www.euromate.com

Lucom BV

Minervum 7324
4817 ZD Breda – Holland
Tel. +31 76 5789560
Fax +31 76 5789599
E-mail: info@lucom.nl
Internet: www.lucom.nl

Euromate BVBA

Boomsesteenweg 496
2610 Wilrijk-Antwerpen – België
Tel. +32 3 7400000
Fax +32 3 7442642
E-mail: info@euromate.be
Internet: www.euromate.be

**Wanneer lasrookafzuiging**

vaak of zelfs continu moet

plaatsvinden, zal met de lasrook ook

een aanzienlijke hoeveelheid

verwarmde lucht naar buiten

worden geblazen. Soms is dat, uit

kostenoogpunt, bezwaarlijk. Het

alternatief

is de afgezogen lucht te reinigen en

daarna terug te blazen in de

werkrimte. Het filteren van

afgezogen lasrook kan overigens

ook nodig zijn om te voldoen aan

geldende emissienormen. Het

Euromate Pro Line programma

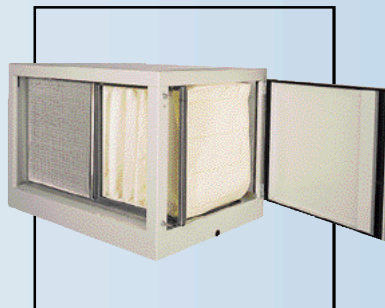
omvat stationaire units met

verschillende filtersystemen voor

specifieke toepassingen. Ze worden

gecombineerd met verschillende

types afzuigarmen.

**HFE EN SFM****Gegevens HFE**

- Behuizing van geëpoxeerd staal
- Euromate elektrostatisch filtersysteem, reinigbaar
- Filterrendement tot 99%
- Verstelbaar uitblaasrooster
- Aluminium vonkenvanger
- Hoogspanningscontrolelamp
- Standaard voorzien van olieopvangbak
- Optioneel te voorzien van olieaftapkraan en verschillende types voor- en nafilten
- Voorzien van geïntegreerde ventilator
- Opgenomen vermogen
HFE 25: 0,75 kW
HFE 50: 1,5 kW
- Maximale capaciteit
HFE 25: 2500 m³/h
HFE 50: 5000 m³/h
- Collectoroppervlak
HFE 25: 14,2 m²
HFE 50: 28,4 m²
- Gewicht
HFE 25: 100 kg
HFE 50: 195 kg
- Leverbaar in alle gangbare aansluitspanningen, 1 of 3 fase(n), 50 Hz

Gegevens SFM

- Behuizing van geëpoxeerd staal
- Synthetisch zakkenfilter klasse F8
- Aluminium vonkenvanger
- Maximale capaciteit
SFM 25: 2500 m³/h
SFM 50: 5000 m³/h
- Gewicht
SFM 25: 44 kg
SFM 50: 66 kg

Welke oplossing kiezen?

- Droge lasrook, normaal laswerk:
SFD mechanisch DuraFilter®
- Droge lasrook, intensief laswerk:
SFS zelfreinigend RoboClean® filter
- Lasrook van met olie behandeld staal:
SFE/HFE elektrostatisch filter met aluminium voorfilter en synthetisch nafilter
- Verwijderen van oliemist:
SFE/HFE elektrostatisch filter met druppelafscheider en aluminium nafilter

**Waarom Euromate?**

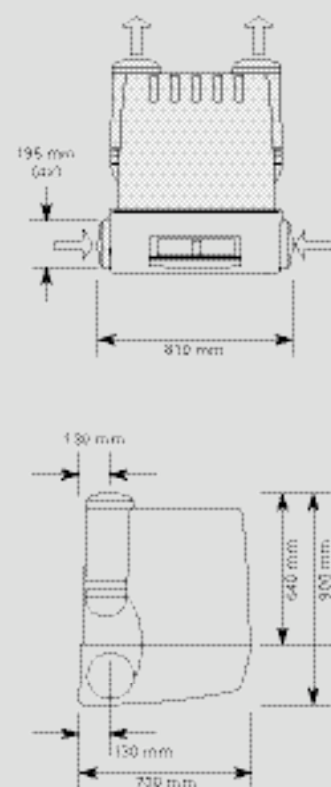
- Aantrekkelijke prijs/prestatieverhouding
- Innovatieve en degelijke technologie
- Volledige productprogramma
- Kwaliteitsgarantie ISO 9001
- Deskundig advies voor maatwerkoplossing
- Snelle en betrouwbare service



SFD MECHANISCH FILTER



Afmetingen SFD



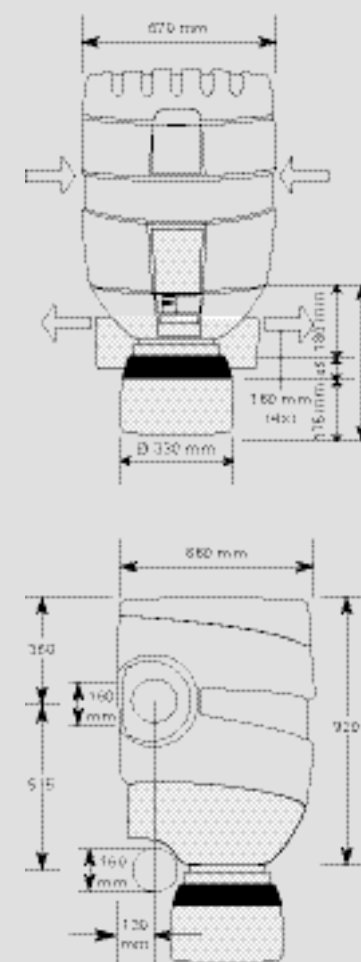
De Euromate SFD is gebouwd rond het mechanische DuraFilter® systeem en is ontworpen voor minder frequent tot regelmatig laswerk. De SFD is een geheel mechanisch systeem, zonder elektrische componenten en biedt een eenvoudige, effectieve en economische oplossing voor het filteren van droge lasrook. Het systeem is standaard voorzien van een vuilfilterindicator waarmee eenvoudig kan worden gecontroleerd of de afzuiging nog voldoende is, of dat het filter aan vervanging toe is. De unit kan maximaal twee laswerkplekken ondersteunen.



SFS ZELFREINIGEND FILTER



Afmetingen SFS



Het zelfreinigend filter SFS is speciaal ontworpen voor intensief laswerk waarbij droge lasrook vrijkomt. In de SFS is het gepatenteerde RoboClean® reinigingssysteem toegepast. RoboClean® werkt met perslucht. De unit is daartoe standaard voorzien van een externe aansluiting. Voor het aandrijven van het puls/reinigingsmechanisme is een stuurspanning van 24 Volt nodig. De SFS is geschikt voor één afzuigarm in combinatie met een FAN 28 of één afzuigarm met verlengkraan in combinatie met een FAN 42.



Gegevens SFS

- Slagvaste kunststof behuizing
- RoboClean® automatische filterreiniging
- Patroonfilter met SurfacePlus® behandeling
- Filteroppervlak 30 m²
- Filterrendement tot 99,8%
- Aluminium vonkenvanger
- Perslucht aansluiting 4-5 bar
- Stuurspanning 24 V
- Geschikt voor 1 afzuigarm in combinatie met een FAN 28 of één afzuigarm met verlengkraan in combinatie met een FAN 42
- Gewicht 85 kg

SFE ELEKTROSTATISCH FILTER

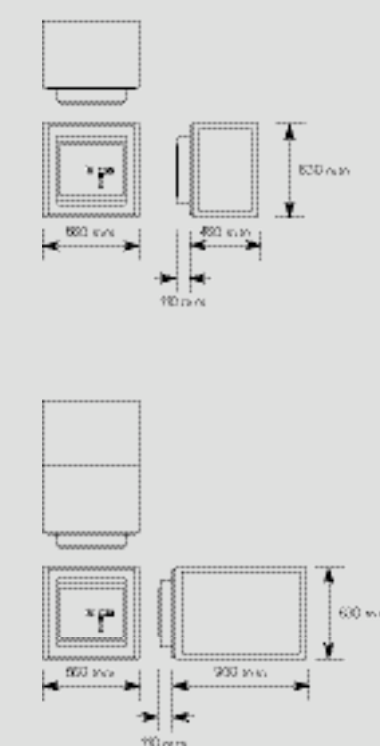


Het Euromate elektrostatic filtersysteem SFE is bij uitstek geschikt voor het reinigen van lasrook, afkomstig van met olie behandeld staal. De SFE is te leveren in twee capaciteiten. De SFE 25 is geschikt voor maximaal twee laswerkplekken indien de afvoer naar buiten plaatsvindt. Voor de SFE 50 is het maximale aantal werkplekken vijf. Bij recirculatie zijn deze aantallen één respectievelijk drie. Grotere capaciteiten worden bereikt door separate units SFE 50 met elkaar te combineren. Door de open filterstructuur blijft de zuigkracht altijd op peil. De filters kunnen gemakkelijk worden uitgenomen en gereinigd, waardoor de goede werking gegarandeerd blijft. Door het combineren van verschillende types voor- en nafilts kan voor elk beweringsproces de meest ideale afzuiging gerealiseerd worden. Bij sommige processen komt oliemist vrij, zoals



bij het gebruik van koelolie in bewerkingsprocessen zoals verspanen. Om deze oliemist te verwijderen kan de SFE uitgerust worden met een druppelafscheider als voorfilter. De SFE is standaard voorzien van een opvangreservoir voor de afgevangen olie. Met behulp van een aftapkraan kan dit reservoir op eenvoudige wijze worden geleegd.

Afmetingen SFE 25/50



Gegevens SFE

- Leverbaar in alle gangbare aansluitspanningen, 1 of 3 fase(n), 50/60 Hz
- Behuizing van geëpoxeerd staal
- Euromate elektrostatic filter systeem, reinigbaar
- Filterrendement tot 99%
- Aluminium vonkenvanger
- Hoogspanningscontrolelamp
- Standaard voorzien van olie opvangbak
- Optioneel te voorzien van olie aftapkraan en verschillende types voor- en nafilts
- Opgenomen vermogen SFE 25: 30 W
SFE 50: 50 W
- Max. capaciteit bij afvoer naar buiten SFE 25: 2500 m³/h
SFE 50: 5000 m³/h
Max. capaciteit bij recirculatie SFE 25: 1000 m³/h
SFE 50: 3000 m³/h
- Collectoroppervlak SFE 25: 14,2 m²
SFE 50: 28,4 m²
- Gewicht SFE 25: 60 kg
SFE 50: 100 kg